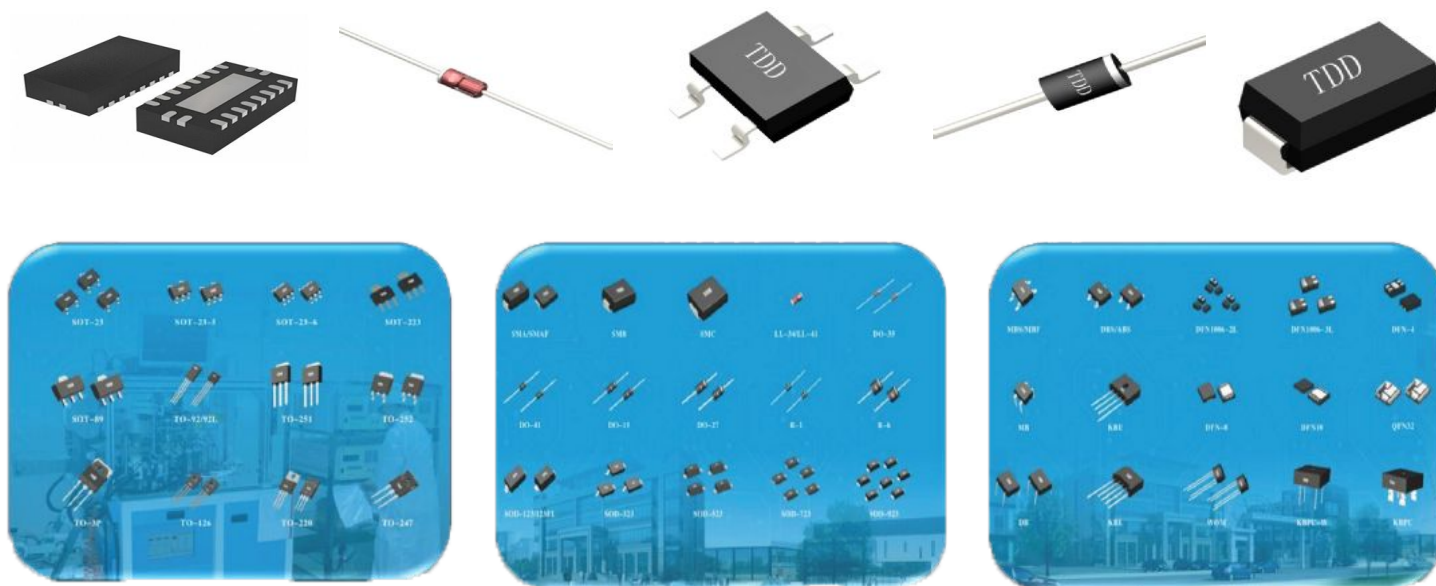


## SMD ТРАНЗИСТОРЫ



**DAYA Electronics Co.** - специализируется на производстве высококачественных диодов, мостовых выпрямителей, транзисторов.

Основана в 2001 году.

Площадь завода более 20 000 квадратных метров.

Количество сотрудников компании - более 400 человек.



## ОБРАЗЦЫ ДИСКРЕТНЫХ ПОЛУПРОВОДНИКОВЫХ КОМПОНЕНТОВ ПОД ВАШ ПРОЕКТ

Заказать образцы, запросить документацию и задать все интересующие вопросы, связанные с применением высоковольтных контакторов, **Вы можете нашим техническим специалистам и менеджерам:**

e-mail: [epcos@ferrite.ru](mailto:epcos@ferrite.ru)

тел.: +7 (812) 740 53 05, +7 (812) 740 53 06



TYPE	Полярность	PCM	IC	V <sub>CB0</sub>	V <sub>CEO</sub>	V <sub>EB0</sub>	hFE			
		MW	MA	V	V	V	MIN	MAX	V <sub>CE(V)</sub>	I <sub>C(ma)</sub>
2N3904	NPN	625	200	60	40	3	100	400	1	10
2N3906	PNP	625	200	40	40	6	100	400	1	10
A1015	PNP	200	150	50	40	5	130	400	6	2
A733	PNP	200	150	60	50	5	120	475	6	1
BC807	PNP	300	500	50	45	5	100	600	1	100
BC817	NPN	200	500	50	45	5	100	630	1	100
BC846	NPN	225	100	80	65	6	110	450	5	2
BC847	NPN	225	100	50	45	6	110	800	5	2
BC856	PNP	225	100	80	65	5	125	475	5	2
BC857	PNP	225	100	50	45	5	125	800	5	2
BC858	PNP	225	100	30	30	5	125	800	5	2
C1815	NPN	200	150	60	50	5	130	400	6	2
C945	NPN	200	150	60	50	5	130	400	6	1
KTC3265	NPN	200	800	35	30	5	100	320	1	100
KTC3875	NPN	150	150	60	50	5	70	700	6	2
M28S	NPN	200	1000	40	20	6	300	1000	1	100
MMBT2222A	NPN	300	600	75	40	6	100	300	10	150
MMBT2222	NPN	300	600	60	30	5	100	300	10	150
MMBT2907A	PNP	300	600	60	60	5	100	300	10	150
MMBT2907	PNP	300	600	60	40	5	100	300	10	150
MMBT3904	NPN	200	200	60	40	6	100	300	1	10
MMBT3906	PNP	200	200	40	40	5	100	300	1	10
MMBT4401	NPN	300	600	60	40	6	100	300	1	150
MMBT4403	PNP	300	600	40	40	5	100	300	2	150
MMBT5401	PNP	300	600	160	150	5	100	300	5	10
MMBT5550	NPN	225	600	160	140	6	60	250	5	10
MMBT5551	NPN	300	600	180	160	6	100	300	5	10
MMBTA42	NPN	300	300	300	300	5	100	200	10	10
MMBTA92	PNP	300	300	300	300	5	100	200	10	10
MMBTH10	NPN	225	50	30	25	3	60	200	10	4
S8050	NPN	300	500	40	25	5	120	400	1	50
S8550	PNP	300	500	40	25	5	120	400	1	50
S9012	PNP	300	500	40	25	5	120	400	1	50
S9013	NPN	300	500	40	25	5	120	400	1	50
S9014	NPN	200	100	50	45	5	200	1000	5	1
S9015	PNP	200	100	50	45	5	200	1000	5	1
S9018	NPN	200	50	25	18	4	70	190	5	1
SS8020	NPN	300	1500	40	25	5	120	400	1	100
SS8550	PNP	300	1500	40	25	5	120	400	1	100
B772	PNP	1250	3000	40	30	6	60	400	2	1000
D882	NPN	1250	3000	40	30	6	60	400	2	1000
2SA1162	PNP	200	150	55	50	5	70	400	6	2
KTA1505S	PNP	150	500	35	30	5	70	240	6	20
2SC2412	NPN	200	150	50	40	5	120	560	6	1
2SC2712	NPN	150	150	55	50	5	70	700	6	2
2SC2713	NPN	150	100	120	120	5	200	700	6	2
2SC2714	NPN	100	20	40	30	4	40	200	6	1

TYPE	Полярность	PCM	IC	BVCBO	BVCEO	BVEBO	hFE			
		MW	MA	V	V	V	MIN	MAX	VCE(V)	IC(ma)
KTC3875S	NPN	150	150	60	50	5	70	700	6	2
KTC3876S	NPN	150	500	40	20	5	70	240	1	50
KTC3878S	NPN	150	100	35	30	4	40	240	12	2
KTC3879S	NPN	150	50	35	30	4	40	240	10	1
KTC3880S	NPN	150	20	40	30	4	40	200	6	1
KTA1298	PNP	200	800	35	30	5	100	320	1	100
KTC3265	NPN	200	800	40	25	6	100	500	1	100
2SC380	NPN	300	50	35	30	4	1	40	240	12
KSA12	PNP	500	800	50	40	5	3	60	1000	6
9013	NPN	625	500	40	20	5	64	300	1	50
9014	NPN	400	100	50	45	5	60	1000	5	1
9015	PNP	600	500	50	40	5	60	600	5	1
9016	NPN	400	100	30	20	4	28	198	5	1
9018	NPN	400	50	30	15	5	28	198	5	1
2SC1815	NPN	200	150	60	50	5	70	700	6	2
2SC3356	NPN	200	100	20	8	3	50	300	3	10
2SC945	NPN	400	150	60	50	5	60		6	1
TSM28S	NPN	1500	10	40	20	6	300		1	100
M28S	NPN	850	1250	40	20	6	300		1	100
2SA1013	PNP	900	1000	160	160	6	60	320	5	200
2SA1213	PNP	500	2000	50	50	5	70	240	2	500
2SA1037	PNP	200	150	55	50	5	85	820	10	2
2SA1162	PNP	150	150	55	50	5	70	400	10	1
KTA1505S	PNP	150	500	35	30	5	70	240	6	20
2SC1585	PNP	150	150	20	20	6	120	390	2	500
2SC1623	NPN	200	100	60	50	5	60	1000	6	10
2SC2412	NPN	200	150	50	40	5	120	560	10	1
2SC2712	NPN	150	150	55	50	5	70	700	10	1
2SC2713	NPN	150	100	120	120	5	200	700	6	1
2SC2714	NPN	100	20	40	30	4	40	200	6	1
KTA1298	PNP	200	800	35	30	5	100	320	5	10
KTC3265	NPN	200	800	40	25	6	100	500	10	50
8550	PNP	1000	500	40	25	6	100	320	10	50
8050	NPN	1000	1000	40	25	6	100		10	50
2SC380	NPN	200	100	35	30	4	40	240	10	1
MMBT2904A	PNP	350	600	60	60	5	40	175	20	50
2SC1815	NPN	200	150	60	50	5	70	700	10	1
2SC945	NPN	400	150	60	50	5	60		6	10
BCX53	PNP	1000	1000	100	80	5	40	250	10	50
BCX54	NPN	500	1000	45	450	5	63	250	5	10
BCX55	NPN	1300	1500	60	60	5	63	250	5	10
BCX56	NPN	1000	1000	100	80	5	63	250	5	10
C2873	NPN	500	2000	50	50	5	70	240	2	500
2SB1132	PNP	500	1000	40	32	5	82	390	5	50
2SD1664	NPN	500	1000	40	32	5	100	320	5	50
2SD2150	NPN	500	3000	40	20	6	180	560	2	500
KSA928A	PNP	1000	2000	30	30	5	100	320	2	500
2SB772	PNP	625	3000	40	30	5	60	400	5	100
2SD882	NPN	1000	7000	40	30	5	60	400	5	100
KSC2328A	NPN	1000	2000	30	30	5	100	320	2	500
TIP41C	NPN	2000	10000	100	100	5	15	175	10	500
TIP42C	PNP	2000	10000	100	100	5	150	175	10	500

TYPE	Полярность	PCM	IC	BVCBO	BVCEO	BVEBO	hFE			
		MW	MA	V	V	V	MIN	MAX	VCE(V)	IC(ma)
D13001	NPN	1250	200	600	400	7	10	40	20	20
D13002	NPN	1250	1000	600	400	6	9	40	20	20
D13001	NPN	1200	200	600	400	7	10	40	20	20
D13002	NPN	1250	1000	600	400	6	9	40	20	20
D13003	NPN	1250	1500	700	400	9	8	40	10	500
D13005	NPN	2000	4000	700	400	9	10	40	10	1000
FZT851	NPN	3000	6000	150	60	6	100	300	10	100
FZT853	NPN	3000	6000	200	100	6	100	300	10	100
FZT951	PNP	3000	5000	100	60	6	100	300	10	100
FZT953	PNP	3000	5000	140	100	6	100	300	10	100
KSA928A	PNP	1000	2000	30	30	5	100	320	2	500
KSC2328	NPN	1000	2000	30	30	5	100	320	2	500
MMBT222A	NPN	600	1000	75	40	6	100	300	20	20
MMBT2907A	PNP	600	800	60	60	5	100	300	20	50
MMBTA06	NPN	620	500	80	80	4	100		2	10
MMBTA42	NPN	620	500	300	300	6	40		20	10
MMBTA92	PNP	620	500	300	300	5	40		20	10
MMBTA44	NPN	620	300	400	400	6	45	200	20	10
MMBTA99	PNP	620	300	400	400	6	50	300	20	10

TYPE	Полярность	PCM	IC	BVCBO	BVCEO	BVEBO	hFE			
		MW	MA	V	V	V	MIN	MAX	VCE(V)	IC(ma)

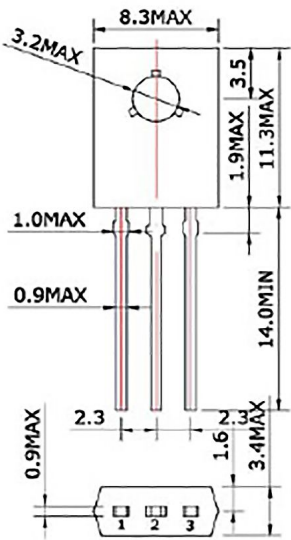
2N3904	NPN	625	200	60	40	6	100	400	1	10
2N3906	PNP	625	200	40	40	5	100	400	1	10
2N4401	NPN	625	600	60	40	6	100	300	1	150
2N5401	PNP	625	600	160	150	5	80	250	5	10
2N5551	NPN	625	600	180	160	6	80	250	5	10
2SD1616A	NPN	750	1000	120	60	6	135	600	2	100
A1015	PNP	400	150	50	50	5	70	400	6	2
A42	NPN	625	500	300	300	5	80	250	10	10
A44	NPN	625	200	400	400	5	80	300	10	10
A733	PNP	250	100	60	50	5	90	600	6	1
A92	PNP	625	500	300	300	5	80	250	10	10
A94	PNP	625	200	400	400	5	80	300	10	10
B772	PNP	625	3000	40	30	6	60	400	2	1000
BC337	NPN	625	800	50	45	5	100	630	1	100
BC547	NPN	625	100	50	45	6	110	800	5	2
BC548	NPN	625	100	30	30	6	110	800	5	2
BC556	PNP	625	100	80	65	6	120	500	5	2
BC557	PNP	625	100	50	45	6	120	800	5	2
BC558	PNP	625	100	30	30	6	120	800	5	2
C1815	NPN	400	150	60	50	5	70	700	6	2
C945	NPN	400	150	60	50	5	70	700	6	1
D882	NPN	750	3000	40	30	6	60	400	2	1000
M28S	NPN	625	1000	40	20	6	300	1000	1	100
MPS2222	NPN	625	600	60	30	5	100	300	10	150
MPS2222A	NPN	625	600	75	40	6	100	300	10	150
MPS2907	PNP	625	600	60	40	5	100	300	10	150
MPS2907A	PNP	625	600	60	60	5	100	300	10	150

S8050	NPN	625	500	40	25	5	85	400	1	50
S8550	PNP	625	500	40	25	5	85	400	1	50
S9012	PNP	625	500	40	25	5	64	400	1	50
S9013	NPN	625	500	40	25	5	64	400	1	50
S9014	NPN	400	100	50	45	5	60	1000	5	1
S9015	PNP	450	100	50	45	5	60	1000	5	1
S9018	NPN	400	50	25	18	4	28	270	5	1
SS8050	NPN	1000	1500	40	25	5	85	400	1	100
SS8550	PNP	1000	1500	40	25	5	85	400	1	100
B772	PNP	1250	3000	40	30	6	60	400	2	1000
D882	NPN	1250	3000	40	30	6	60	400	2	1000
13001	NPN	750	200	600	400	7	10	40	20	20
13002	NPN	1250	1000	600	400	6	9	70	10	200
13003	NPN	1250	1500	700	400	9	8	40	2	500
13005	NPN	2000	4000	700	400	9	10	40	5	1000
13007	NPN	2000	8000	700	400	9	8	40	5	2000
13009	NPN	2000	12000	700	400	9	8	40	5	5000

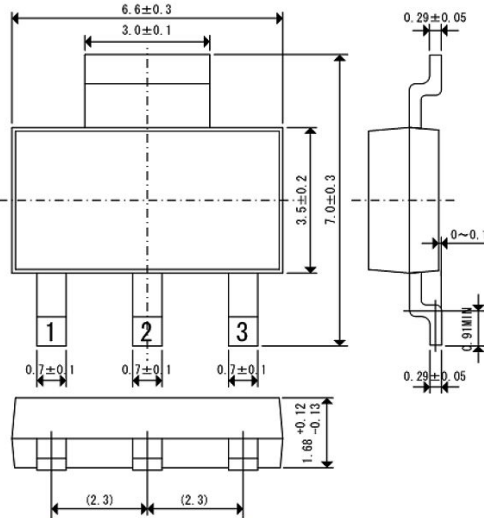
TYPE	Полярность	PCM	IC	BVCBO	BVCEO	BVEBO	hFE			
		MW	MA	V	V	V	MIN	MAX	VCE(V)	IC(ma)
8050	NPN	1000	1500	40	25	6	85	300	10	50
8550	PNP	1000	1500	40	25	6	85	300	10	50
9011	NPN	400	50	50	30	5	28	198	5	1
9012	PNP	600	500	40	20	5	64	300		
9013	NPN	600	500	40	20	5	64	300		
9014	NPN	400	100	50	45	5	60	1000	5	10
9015	PNP	400	100	50	45	5	60	600	5	10
9016	NPN	400	25	30	20	4	28	198	5	1
9018	NPN	400	50	30	15	5	28	198	5	5
2N2222A	NPN	600	600	75	40	6	100	300	20	20
2N2907A	PNP	600	600	60	60	5	100	300	20	50
2N3904	NPN	625	200	60	40	6	70	70	20	10
2N3906	PNP	625	200	40	40	5	80	300	20	10
2N5401	PNP	625	600	180	150	5	80	250	10	10
2N5551	NPN	625	600	180	160	6	80	250	10	10
2SA1015	PNP	400	150	50	50	5	70	400	10	1
2SC380	NPN	300	50	35	30	4	40	240	10	1
2SC388A	NPN	300	50	50	25	4	20	200	12,5	12,5
KSC945	NPN	400	150	60	50	5	70	600	6	10
KSC1008	NPN	700	700	80	60	8	40	400	10	50
2SC1815	NPN	400	150	60	50	5	70	700	10	1
2SC2216	NPN	300	50	50	45	4	40	140	12,5	12,5
2SD1616	NPN	750	1000	60	50	6	135	600	2	100
2SD1616A	NPN	750	1000	120	60	6	135	600	2	100
2SD2030	NPN	400	100	160	160	5	60	200	5	10
D13001	NPN	750	200	600	400	7	10	70	10	20
D13002	NPN	1250	1000	600	400	6	9	40	20	20
D13003	NPN	1250	1500	700	400	9	8	40	10	500
M28S	NPN	850	1250	30	20	5	300	1000	10	50

TYPE	Полярность	PCM	IC	BVCBO	BVCEO	BVEBO	hFE			
		MW	MA	V	V	V	MIN	MAX	VCE(V)	IC(ma)
MPSA42	NPN	620	500	300	300	6	40		20	10
MPSA92	PNP	620	500	300	300	5	40		20	10
MPSA44	NPN	625	300	400	400	6	45	200	20	10
MPSA94	PNP	625	300	400	400	5	50	300	20	10
TS13002	NPN	600	300	700	400	9	8	40	10	100
B772	PNP	1000	3000	40	30	6	60	400	5	100
D882	NPN	1000	3000	40	30	6	60	400	5	100
2SA1013	PNP	900	1000	160	160	5	60	320	5	200
2SA1020	PNP	900	2000	50	40	6	70	240	2	500
KTA1023	PNP	1000	800	120	120	5	80	240	5	100
KTA1273	PNP	1000	2000	30	30	5	100	320	2	500
KTA1273A	PNP	1000	2000	80	75	5	100	320	2	500
2SB647	PNP	900	1000	120	80	5	60	320	5	150
2SB647A	PNP	900	1000	120	100	5	60	200	5	150
2SB772	PNP	1000	3000	40	30	5	60	400	2	1000
2SD882	NPN	1000	3000	40	30	5	60	400	2	1000
2SB985	PNP	1000	3000	60	50	6	100	560	2	100
KTC1027	NPN	1000	800	120	120	5	80	240	5	100
KSC2328A	NPN	1000	2000	30	30	5	100	320	2	500
2SC2383	NPN	900	1000	160	160	6	60	320	5	200
2SD667	NPN	900	1000	120	80	5	60	320	5	150
2SD667A	NPN	900	1000	120	100	5	60	200	5	150
KSA940	PNP	1500	1500	150	150	5	40	140	10	500
KSB834	PNP	1500	3000	6	60	7	60	200	5	500
2SC2073	NPN	1500	1500	10	150	5	40	140	10	500
KSD880	NPN	1500	3000	60	60	7	60	300	5	500
D13005	NPN	2000	4000	700	400	9	10	40	5	1000
D13007	NPN	2000	8000	700	400	9	8	60	5	2000
D13009	NPN	2000	12000	700	400	9	8	40	5	5000
TIP31	NPN	2000	3000	40	40	5	10	50	4	3000
TIP31A	NPN	2000	3000	60	60	5	10	50	4	3000
TIP31B	NPN	2000	3000	80	80	5	10	50	4	3000
TIP31C	NPN	2000	3000	100	100	5	10	50	4	3000
TIP32	PNP	2000	3000	40	40	5	10	50	4	3000
TIP32A	PNP	2000	3000	60	60	5	10	50	4	3000
TIP32B	PNP	2000	3000	80	80	5	10	50	4	3000
TIP32C	PNP	2000	3000	100	100	5	10	50	4	3000
TIP41	NPN	2000	6000	40	40	5	15	75	4	3000
TIP41A	NPN	2000	6000	60	60	5	15	75	4	3000
TIP41B	NPN	2000	6000	80	80	5	15	75	4	3000
TIP41C	NPN	2000	6000	100	100	5	15	75	4	3000
TIP42	PNP	2000	6000	40	40	5	15	75	4	3000
TIP42A	PNP	2000	6000	60	60	5	15	75	4	3000
TIP42B	PNP	2000	6000	80	80	5	15	75	4	3000
TIP42C	PNP	2000	6000	100	100	5	15	75	4	3000

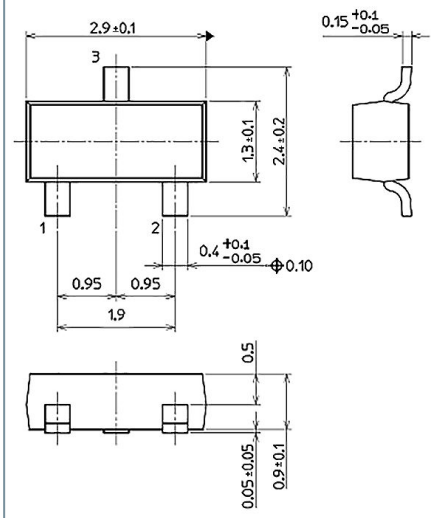
## TO-126



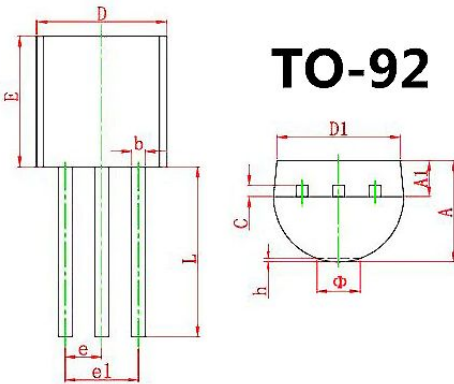
## SOT-223



## SOT-23

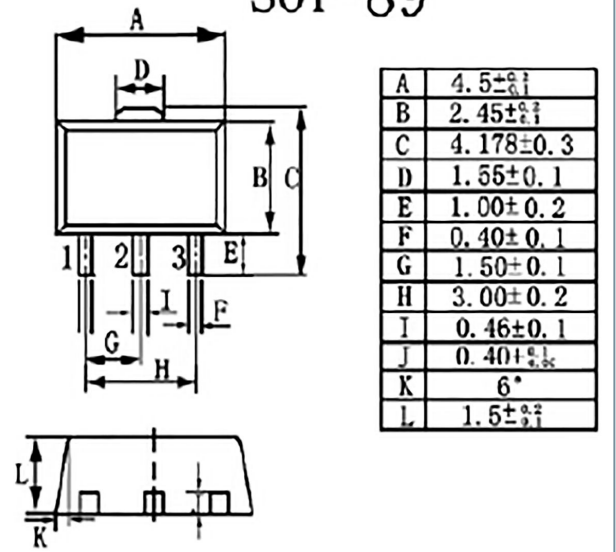


## TO-92

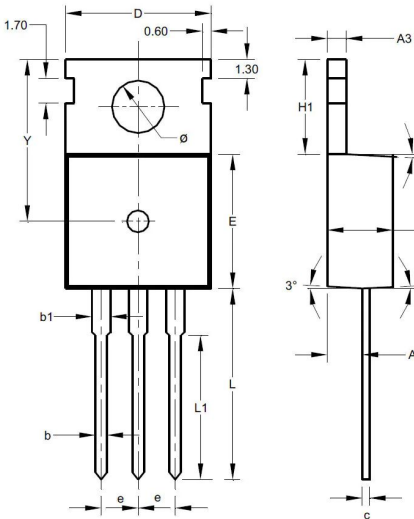


	Dimensions in Millimeters	
	Min	Max
A	3.300	3.700
A1	1.100	1.400
b	0.380	0.550
c	0.360	0.510
D	4.400	4.700
D1	3.430	-
E	4.300	4.700
e	1.270 TYP	
e1	2.440	2.640
L	14.100	14.500
Φ	-	1.600
h	0.000	0.380

## SOT-89

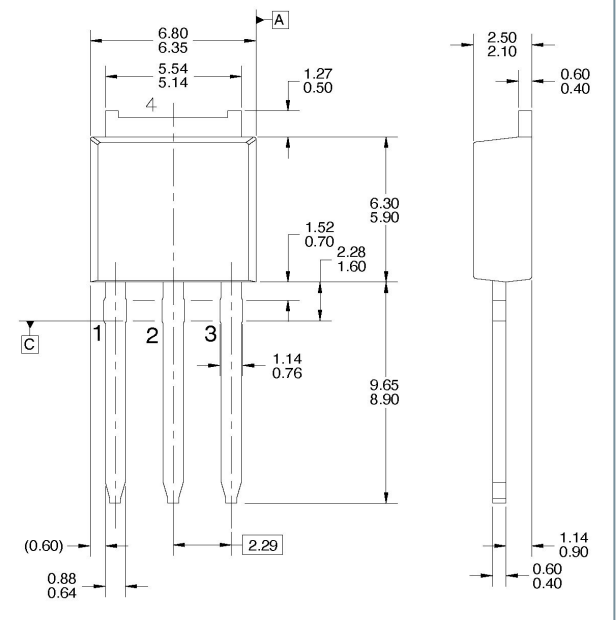


## TO-220



Dim	Min	Max	Typ
A	4.40	4.60	4.500
A2	2.20	2.50	2.400
A3	1.20	1.40	1.300
b	0.700	0.900	-
b1	1.170	1.390	1.270
c	0.400	0.600	-
D	9.800	10.200	-
E	9.000	9.400	-
e	-	-	2.54
H1	6.300	6.700	-
L	12.600	13.600	-
L1	9.600	10.600	-
Y	-	-	11.100
Ø	3.560	3.640	-

## TO-251



## TO-252

